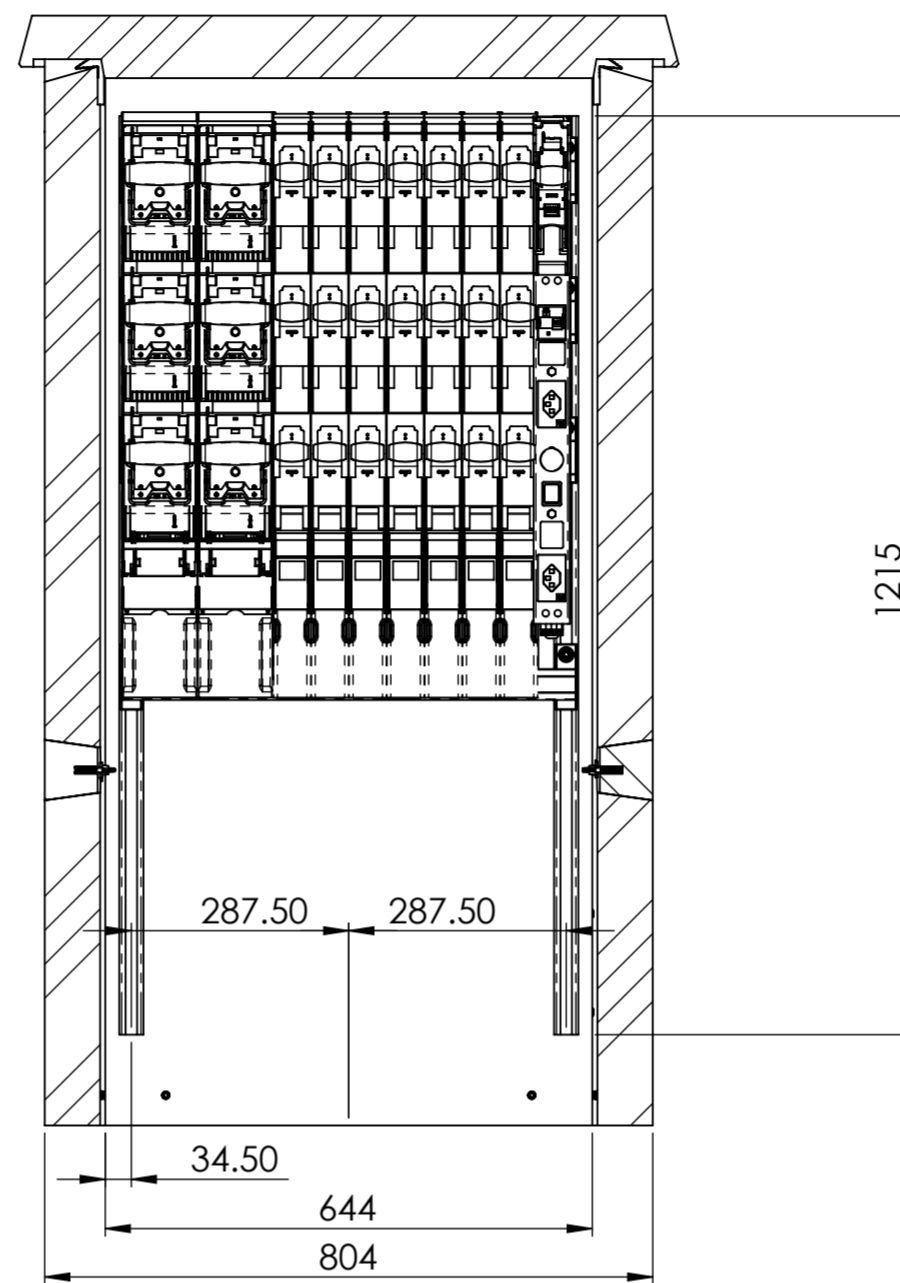
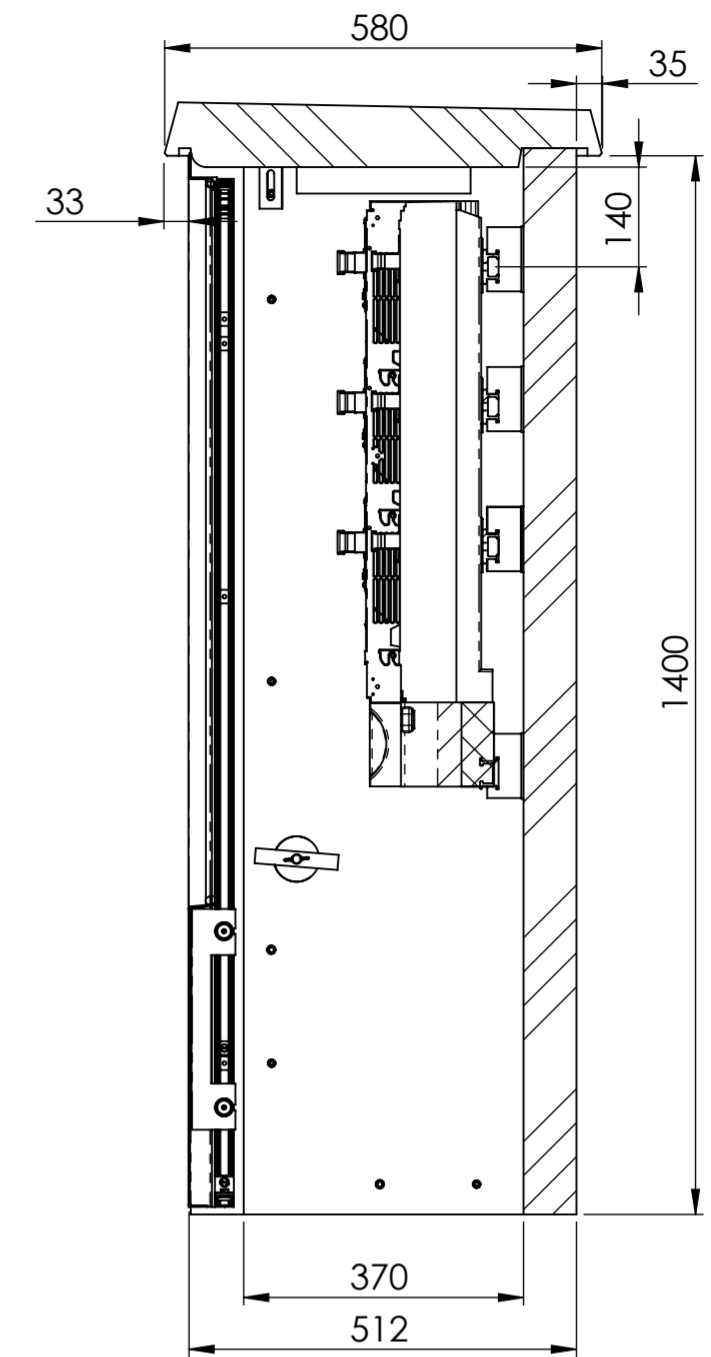


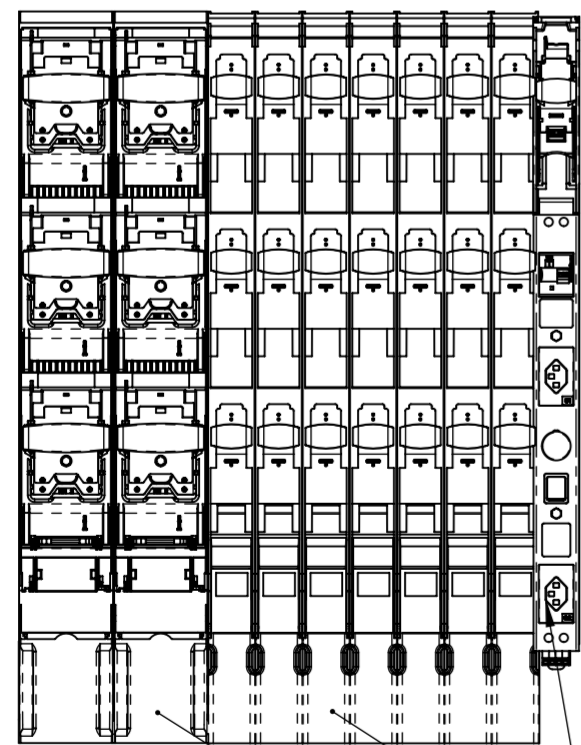
EW Abteil



SCHNITT A-A
MABSTAB 1 : 10



SCHNITT B-B
MABSTAB 1 : 10



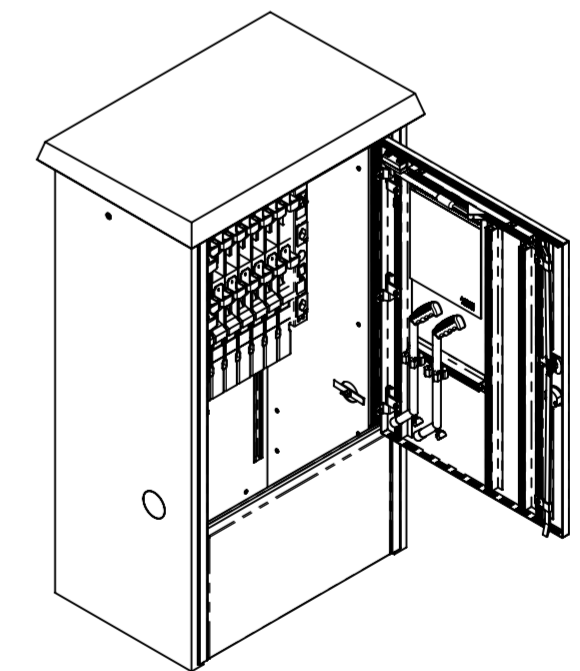
1x TRIVER + DIN00 Eigenbedarfsleiste

7x TRIVER + DIN00 mit Schraubanschluss

2x TRIVER + DIN2 mit Schraubanschluss

Kabinenausbau gem. Vorgaben Florida 6 bestehend aus:

- Sammelschienausbau FVK
- PEN-Anschlüsse
- Lastschaltleisten und Zubehör TRIVER+
- TRIVER+ Eigenbedarfsleiste DIN00 mit Handleuchte
- Strassenbeleuchtung Trennklemmensteg 3x (2LNPE) 10mm²
- SIBA Sicherungspatronen NH2 & NH00 (gem. Schema)



Allgemeintoleranzen ISO 2768-m		Material:		Gewicht:			
Florida 6 SP AN2200088				Massstab	Gezeichnet	01.04.2022	MH
				1:5	Geprüft	01.04.2022	MH
				Format	Zeichnungsnr.		
				A2	027-213		